

¿Cómo cargo mi dispensador?

BradyPLUS ofrece muchos productos con perfiles sustentables, incluidos UL Ecologo, Green Seal, FSC y EPA CPG.



UL ECOLOGO®

Este producto cumple con el estándar de sustentabilidad de UL ECOLOGO para productos de papel sanitario (UI-175) basado en liderazgo ambiental y desempeño comprobado respaldado a través de una revisión del ciclo de vida.



GREEN SEAL™

Este producto cumple con el estándar ambiental de Green Seal para productos de papel sanitario (GS-1) basado en procesamiento sin cloro, eficiencia energética y hídrica, y alto porcentaje de material recuperado y contenido reciclado posconsumo.



FOREST STEWARDSHIP COUNCIL® (FSC®)

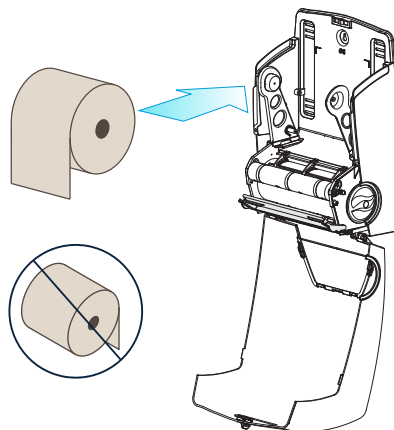
Este producto cumple con los requisitos de cadena de custodia de FSC que verifican que se obtuvo de bosques gestionados de manera más responsable.



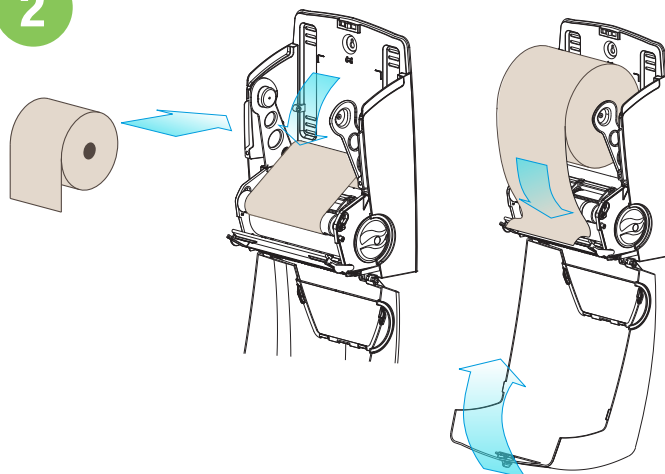
DIRECTRICES DE ADQUISICIÓN INTEGRAL (CPG) DE LA EPA

Este producto cumple con las Directrices de Adquisición Integral de la EPA para contenido reciclado posconsumo: toallas de papel (contenido mínimo de fibra reciclada posconsumo de 40 a 60 %), papel higiénico (20 a 60 % de fibra reciclada posconsumo) o pañuelos faciales (10 a 15 % de fibra reciclada posconsumo).

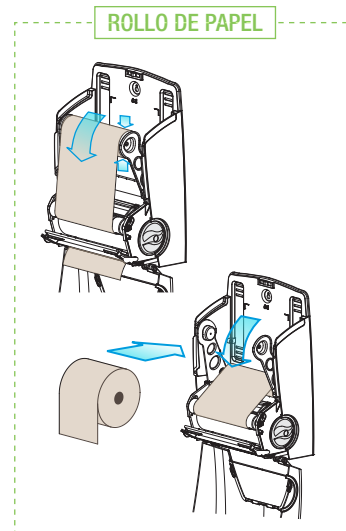
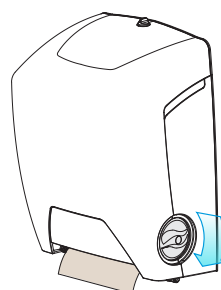
1



2



3



JSE-GEN-KL00029-SPv1 4-2025

BradyPLUS

Disponible exclusivamente a través de BradyPLUS y nuestras marcas de distribución regional

BradyPLUS.com + (877) 788-PLUS

© 2024 BradyPLUS



 **KleenLine**[®] SURTIDO DE PAPEL UNIVERSAL



¿Qué es KleenLine®?

KleenLine® es una marca exclusiva ofrecida por BradyPlus para el mercado de cuidado de instalaciones. Nuestro surtido de papel higiénico KleenLine® ofrece tres niveles distintos.



Productos de cuidado de instalaciones de primera calidad para la mejor experiencia en su clase



Productos de cuidado de instalaciones de calidad que ofrecen el mejor valor para el uso diario



Productos de cuidado de instalaciones de buena calidad a un precio competitivo

Toallas en rollo de tejido rígido



ITEM #	DESCRIPCIÓN	TAMAÑO	CAJA	CRITERIOS SUSTENTABLES
853795	KleenLine® Select Toalla en rollo de alta capacidad, blanca, enrollada	6 x 1000'	6/cs	Certificado por UL ECOLOGO



850088	KleenLine® Essentials 2800 Toalla en rollo de alta capacidad, blanca	6 x 800'	6/cs	Certificado por FSC
--------	----------------------------------------------------------------------	----------	------	---------------------



855209	KleenLine® Essential Kraft Toalla en rollo de alta capacidad	6 x 800'	6/cs	Certificado por Green Seal
--------	--------------------------------------------------------------	----------	------	----------------------------



854179	KleenLine® Essential Toalla de extracción central, blanca	6 x 445'	6/cs	Certificado por FSC
--------	-----------------------------------------------------------	----------	------	---------------------

Dispensadores correspondientes

Dispensador de toallas en rollo universal manos libres KleenLine® — negro



#850185

- Función de transferencia de rollos para reducir el desperdicio
- Dial de anulación manual para garantizar el acceso del usuario a la toalla
- Bloqueo para control contra hurtos
- Indicador de agotamiento y áreas de visualización claras en la parte superior y los costados para una extracción rápida y fácil
- Color: Translúcido/Reverso

Espec para recargar producto

- Núcleo: 1.5" – 2", ancho: 7,75" – 8"
- Diámetro del rollo: Hasta 8"

Dispensador de extracción central KleenLine®



#850190

- Fácil de cargar
- El carrusel de extracción central tiene tres aberturas de diferentes tamaños para ajustar un mejor rendimiento.
- Color: Translúcido/Negro

Espec para recargar producto

- Ancho 10", Altura 12.4", Prof 10.12"

Toallas interfoliadas

ITEM #	DESCRIPCIÓN	TAMAÑO	CAJA	CRITERIOS SUSTENTABLES
 850232	Toalla blanca interfoliada KleenLine® Select 2001 Premium	Toalla de 9,2" x 9,4"	250/paquete 16 paquetes/caja	Certificado por UL ECOLOGO
 853796	Toalla blanca interfoliada KleenLine®	Toalla de 9,2" x 9,4"	250/paquete 16 paquetes/caja	Certificado por UL ECOLOGO
 856350	Toalla blanca interfoliada Essentials de KleenLine®	Toalla de 9,05" x 9,05"	250/ Paquete 16 paquetes por caja	100% contenido reciclado
 850167	Toalla 2022 kraft interfoliada Essentials de KleenLine®	Toalla de 9,25" x 9,5"	250/ Paquete 16 paquetes por caja	Certificado con Green Seal

Dispensador correspondiente

Dispensador universal de toallas interfoliadas KleenLine® — negro



#850186

- Fácil de cargar, fácil dispensado de toalla
- Consumo controlado, entrega una toalla para efectividad en el costo
- Bloqueo para control contra hurtos
- Resortes de control de papel para garantizar la facilidad de dispensación.
- Color: Translúcido/Negro

Espec para recargar producto

- Adecuado para toallas interfoliadas y dobladas en C
- Ancho máximo de la toalla: 10.125"

Papel de baño en rollo jumbo



ITEM #	DESCRIPCIÓN	TAMAÑO	CAJA	CRITERIOS SUSTENTABLES
851308	Papel higiénico en rollo grande KleenLine® Essentials, 2 capas	1000 pies por rollo	12 rollos por caja	Certificado por FSC
855608	Papel higiénico en rollo grande KleenLine® Essentials 1121, 1 capa	2000 pies por rollo	12 rollos por caja	Certificado por FSC
857042	Papel higiénico en rollo grande KleenLine® Essentials, 2 capas	700 pies por rollo	12 rollos por caja	Certificado por FSC

Dispensadores correspondientes

Dispensador de papel higiénico de rollo doble jumbo universal KleenLine®



#850188

- Contiene dos rollos de papel de baño tamaño jumbo de 9 pulg de diámetro
- Bordes dentados (anchos) para facilitar su uso y control del consumo.
- Bloqueo para control contra hurtos
- Mandril de tamaño de núcleo adaptable (2" estándar, 3" pedido especial)
- Color: Translúcido/Negro

Espe para recargar producto

- Ancho: 4" máximo
- Diámetro del rollo: hasta 9"

Dispensador de papel higiénico de rollo simple jumbo universal KleenLine®







#850187

- Contiene un rollo de papel de baño tamaño jumbo de 9' de diámetro
- Bordes duales dentados (ancho y profundidad) para facilitar su uso y control del consumo.
- Bloqueo para control contra hurtos
- Mandril de tamaño de núcleo adaptable (2" estándar, 3" pedido especial)
- Color: Translúcido/Negro

Espe para recargar producto

- Ancho: 4" máximo
- Diámetro del rollo: hasta 9"

Papel de baño en rollo estándar

ITEM #	DESCRIPCIÓN	TAMAÑO	CAJA	CRITERIOS SUSTENTABLES
 850172	Papel de baño de dos capas KleenLine® Select Premium	Tamaño de la hoja 4.45" x 4"	60/420	Certificado por FSC
 851106	Papel de baño de dos capas KleenLine® 1945	Tamaño de la hoja 4.1" x 3,5"	80/500	Certificado por FSC
 851167	Papel de baño de dos capas KleenLine® 1957	Tamaño de la hoja 4.1" x 3,5"	96/500	Certificado por FSC
 850171	Papel higiénico de una capa KleenLine® Essentials 1196	Tamaño de la hoja 4.1" x 3,5"	96/1000	Certificado por FSC
 850173	Papel de baño de dos capas KleenLine® Essentials 1296	Tamaño de la hoja 4" x 3"	96/500	Certificado con Green Seal

Pañuelos faciales

ITEM #	DESCRIPCIÓN	TAMAÑO	CAJA	CRITERIOS SUSTENTABLES
 855606	Pañuelo facial de dos capas KleenLine® Select, Cubo	Hoja de 8.2" x 8"	36/96	Certificado por FSC
 855607	Pañuelo facial de dos capas KleenLine® Select, Plano	Hoja de 8.2" x 8"	30/100	Certificado por FSC

Papel de baño de núcleo pequeño



ITEM #	DESCRIPCIÓN	TAMAÑO	CAJA	CRITERIOS SUSTENTABLES
855420	Papel de baño de núcleo pequeño KleenLine®	Tamaño de la hoja 4" x 3,8"	36/1000	55% contenido reciclado post consumidor

Dispensador correspondiente

KleenLine® Núcleo pequeño universal doble



#850189

- Fácil de cargar, fácil dispensado de papel de baño
- Contiene dos rollos de papel de baño (máximo) tamaño jumbo de 6 pulg de diámetro
- Función de consumo de rollo completo para reducir el desperdicio
- Mayor capacidad para reducir tiempos de espera y servicios de mantenimiento.
- Bloqueo para control contra hurtos
- Mandril de tamaño de núcleo adaptable (1½" estándar; 5/8" y opciones sin núcleo bajo pedido especial)

Espec para recargar

- 855420 KleenLine® Núcleo pequeño

Toallas en rollo para cocina



ITEM #	DESCRIPCIÓN	TAMAÑO	CAJA	CRITERIOS SUSTENTABLES
855305	Rollo para cocina KleenLine® 3085	85 hojas	30 rollos	Certificado por FSC